

MATHEMATIK - Teil A

Punkte: _____

Note: _____

Prüfungsnummer "Kandidaten-Nr."
"Nachname" "Vorname"

Aufnahmeprüfung 2022
Pädagogische Maturitätsschule Kreuzlingen

Zur Verfügung stehende Zeit: **45 Minuten**.

Hilfsmittel: **Keine**.

Die Lösungsgedanken und einzelnen Schritte müssen sauber, übersichtlich und mathematisch korrekt dargestellt werden.

Gewöhnliche Brüche müssen in den Resultaten stets gekürzt sein. Dezimalzahlen sind der Aufgabe entsprechend sinnvoll zu runden.

Wir wünschen Dir viel Erfolg!

Aufgabe 1

Punkte (mögliche)

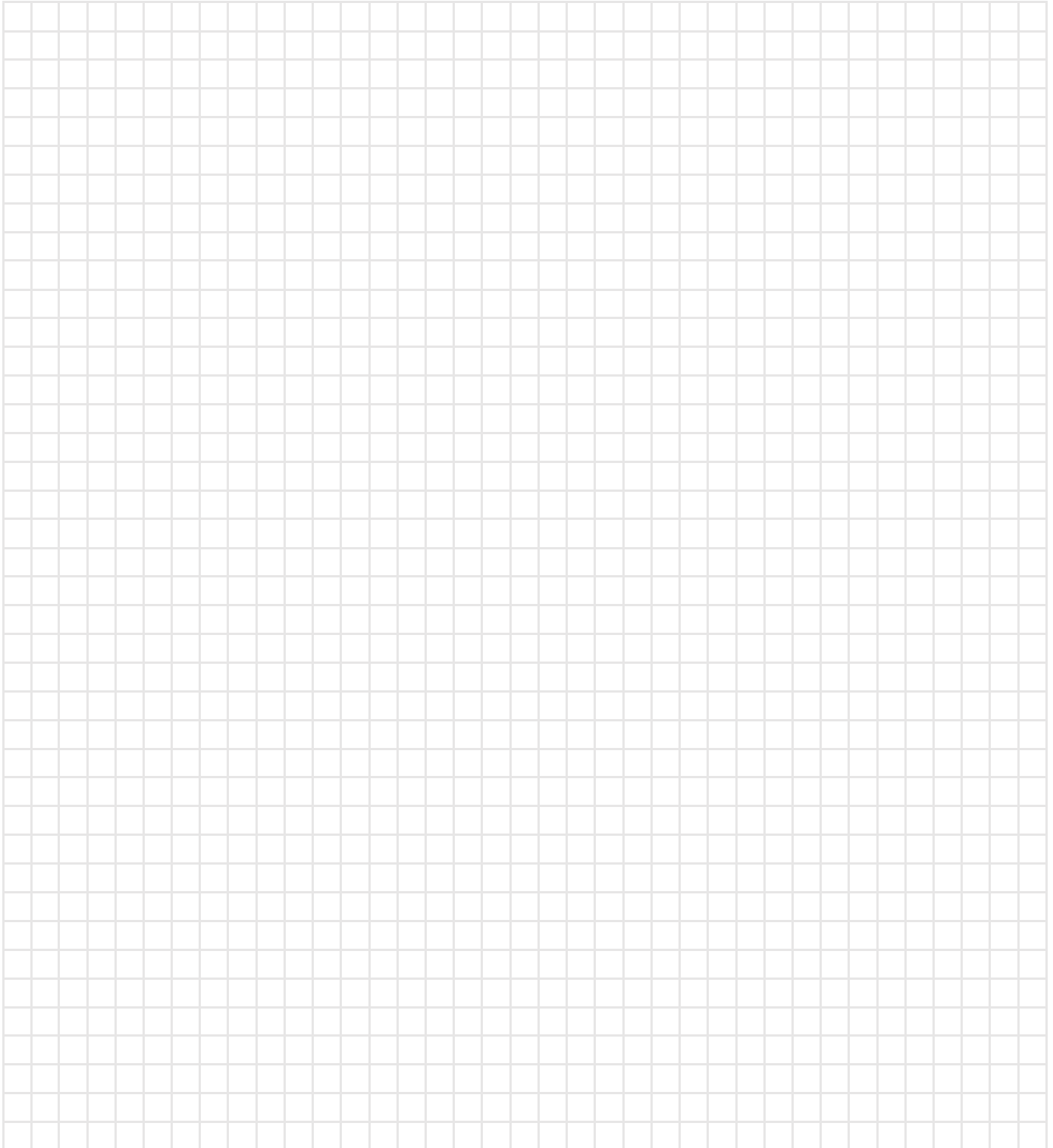
Berechne den Wert des Terms $\frac{2x^3}{x^2-2}$ für folgende Werte von x :

a) $x = 2$ _____ (2)

b) $x = 0$ _____ (2)

c) $x = -1$ _____ (2)

d) $x = \frac{1}{2}$ _____ (2)



Aufgabe 2

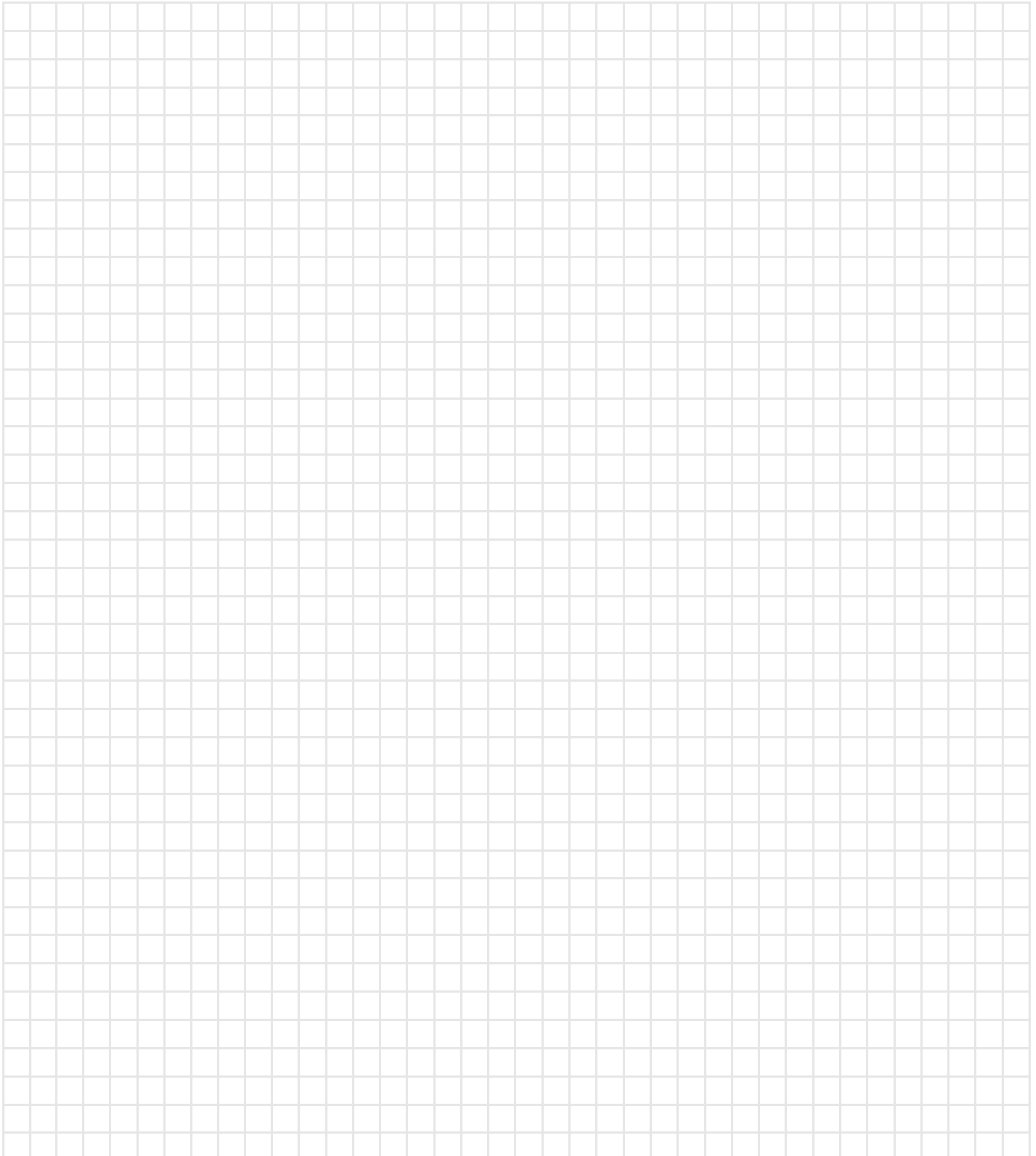
Punkte (mögliche)

Löse die folgenden Gleichungen nach x auf.

a) $x - 5 - (5 - x) = 0$ _____ (3)

b) $-3(x + 7) = 7(x - 3)$ _____ (3)

c) $\frac{3}{4}(x - 4) + \frac{x}{2} = 3(x + \frac{1}{6})$ _____ (4)



Aufgabe 3

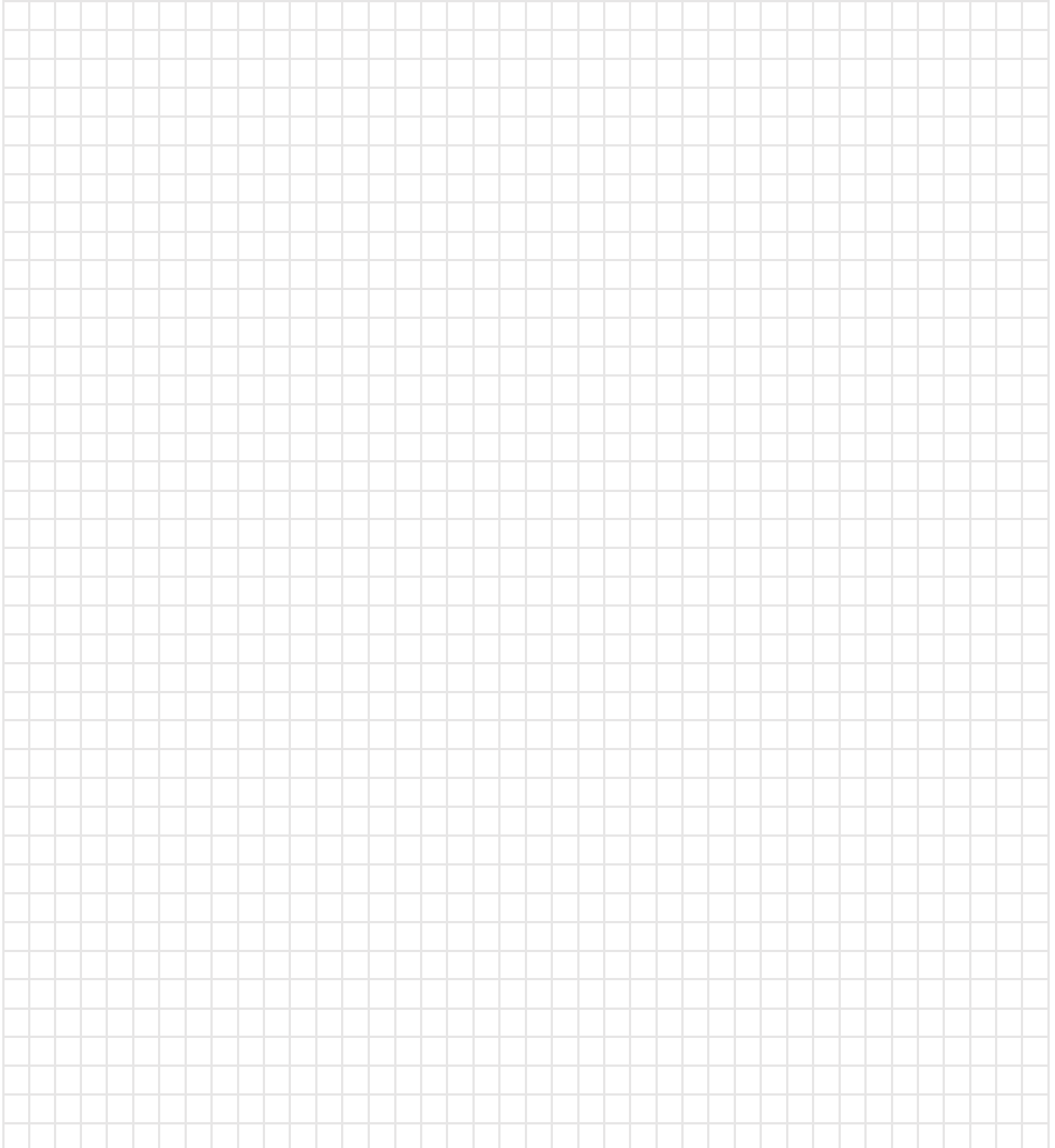
Punkte (mögliche)

a) Vereinfache so weit wie möglich und gib die Resultate ohne Klammern (Brüche fertig gekürzt) an:

$$\frac{3p+9q}{p+3q} \cdot \frac{2p+6q}{12} \quad \underline{\hspace{2cm}} \quad (3)$$

b) Fasse so weit wie möglich zusammen: $\frac{3}{5} \cdot \sqrt{\frac{a}{3}} \cdot \frac{1}{4} \cdot \sqrt{\frac{4a}{3}} \cdot \sqrt{49}$ (3)

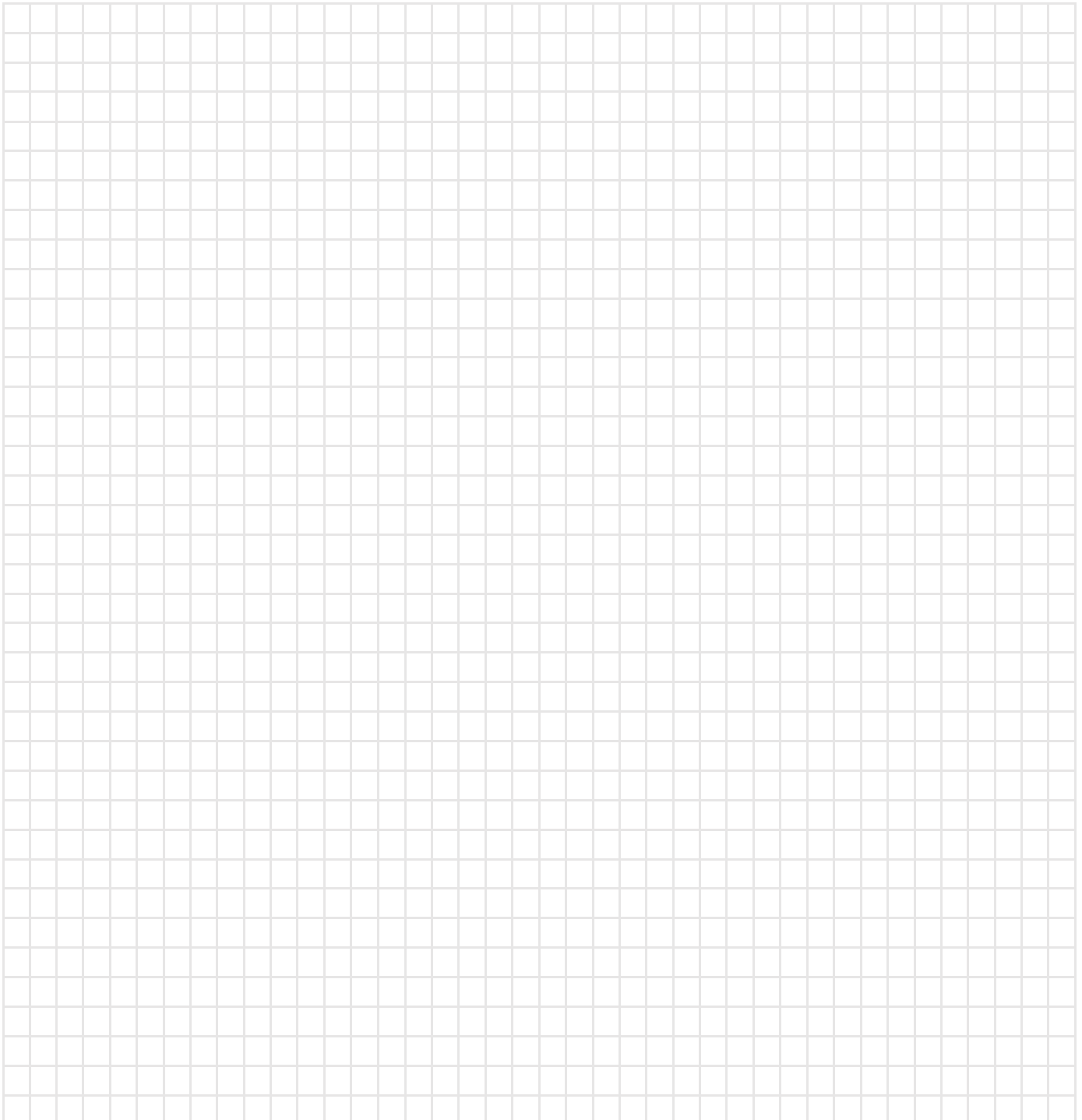
c) Bestimme die Lösung für x : $a^{12} : a^4 = a^x$ (2)



Aufgabe 4

Punkte (mögliche)

- a) Für eine Klassenfahrt legt ein Schullandheim folgendes Angebot vor: Für 5 Tage müssen pro Person 250 Fr gezahlt werden. Wie viel Geld muss jeder Schüler bezahlen, wenn die Klasse 7 Tage bleibt? _____ (1)
- b) Jörg hilft auf dem Bau. Wenn er jedes Mal 6 Steine nimmt, muss er 20-mal gehen. Wie oft muss er gehen, wenn er 8 Steine gleichzeitig trägt? _____ (1)
- c) Ein 120 m langes Seil soll so zerschnitten werden, dass ein Teilstück $\frac{2}{3}$ der Länge des anderen Teilstückes beträgt.
Wie lang ist das kürzere Stück? Löse die Aufgabe mit Hilfe einer Gleichung! _____ (3)



Aufgabe 5

Punkte (mögliche)

Frau Meier kauft für ihre Kinder und die Kinder der Nachbarsfamilie Bühler Weihnachtssocken. Das Duo-Pack (zwei Paar Socken) kostet 3.80 Franken.

Familie Meier möchte sieben Paar Socken und Familie Bühler neun Paar Socken.

_____ (5)

a) Welchen Betrag muss Frau Meier für ihre Familie und welchen für die Nachbarsfamilie Bühler berechnen?

b) Kurz nach Weihnachten werden die Weihnachtssocken neu im Fünferpack (fünf Paar Socken) für 7.60 CHF angeboten. Wie viel Prozent billiger als vor Weihnachten ist ein Paar Socken jetzt?

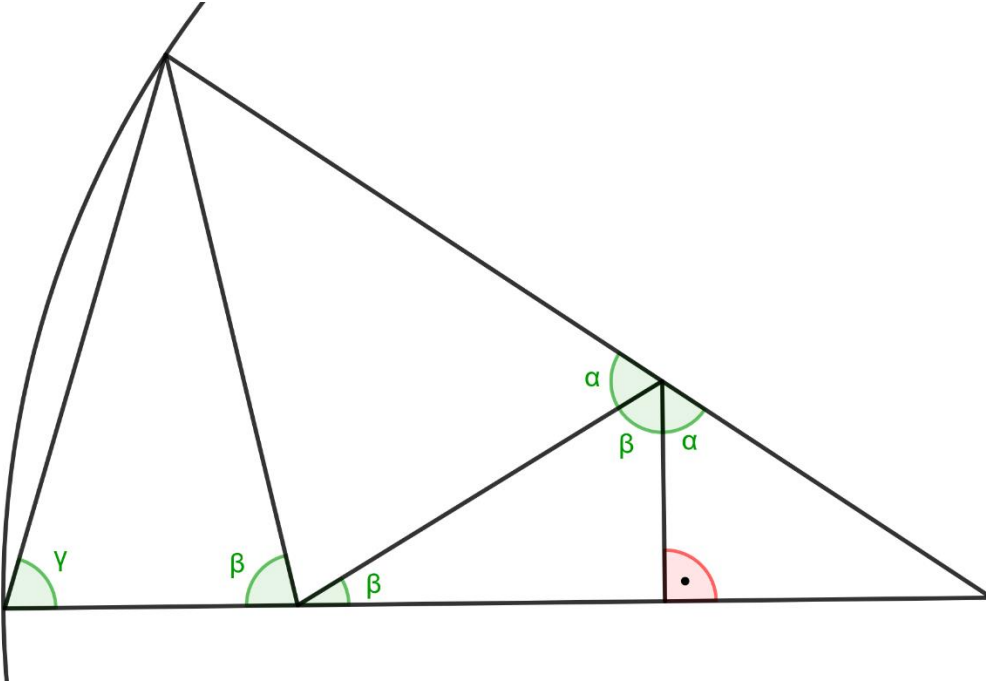


Aufgabe 6

Punkte (mögliche)

Bestimme die Winkel α , β und γ . In der unteren Figur sind Längen und Winkel nicht masstabsgetreu.

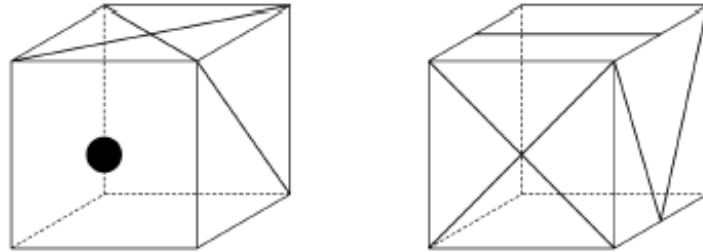
____ (7)



Aufgabe 7

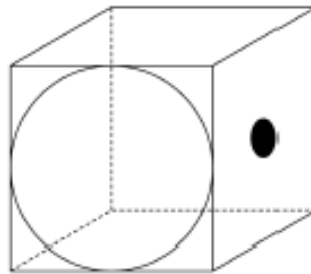
Punkte (mögliche)

Ein Würfel hat auf jeder Fläche ein anderes Muster. Zwei Ansichten sind gegeben (siehe untere Bilder). Der Würfel ist nicht durchsichtig. Für das bessere Verständnis sind die nicht sichtbaren Kanten gestrichelt eingezeichnet.



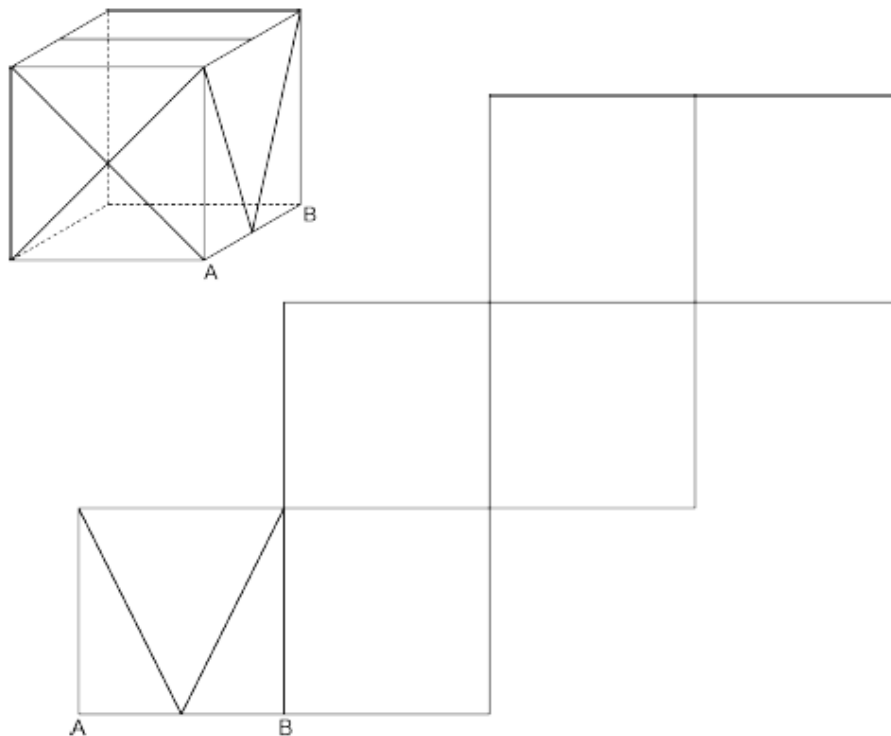
a) Ergänze die obere Fläche in der unten abgebildeten Ansicht mit dem korrekten Muster.

____ (2)



b) Ergänze das Würfelnetz mit den korrekten Mustern.

____ (5)



MATHEMATIK - Teil B

Punkte: _____

Note: _____

Prüfungsnummer "Kandidaten-Nr."
"Nachname" "Vorname"

Aufnahmeprüfung 2022
Pädagogische Maturitätsschule Kreuzlingen

Zur Verfügung stehende Zeit: **45 Minuten**.

Hilfsmittel: **Nicht-programmierbarer Taschenrechner erlaubt, nicht aber Formelsammlungen usw.**

Die Lösungsgedanken und einzelnen Schritte müssen sauber, übersichtlich und mathematisch korrekt dargestellt werden.

Gewöhnliche Brüche müssen in den Resultaten stets gekürzt sein. Dezimalzahlen sind der Aufgabe entsprechend sinnvoll zu runden.

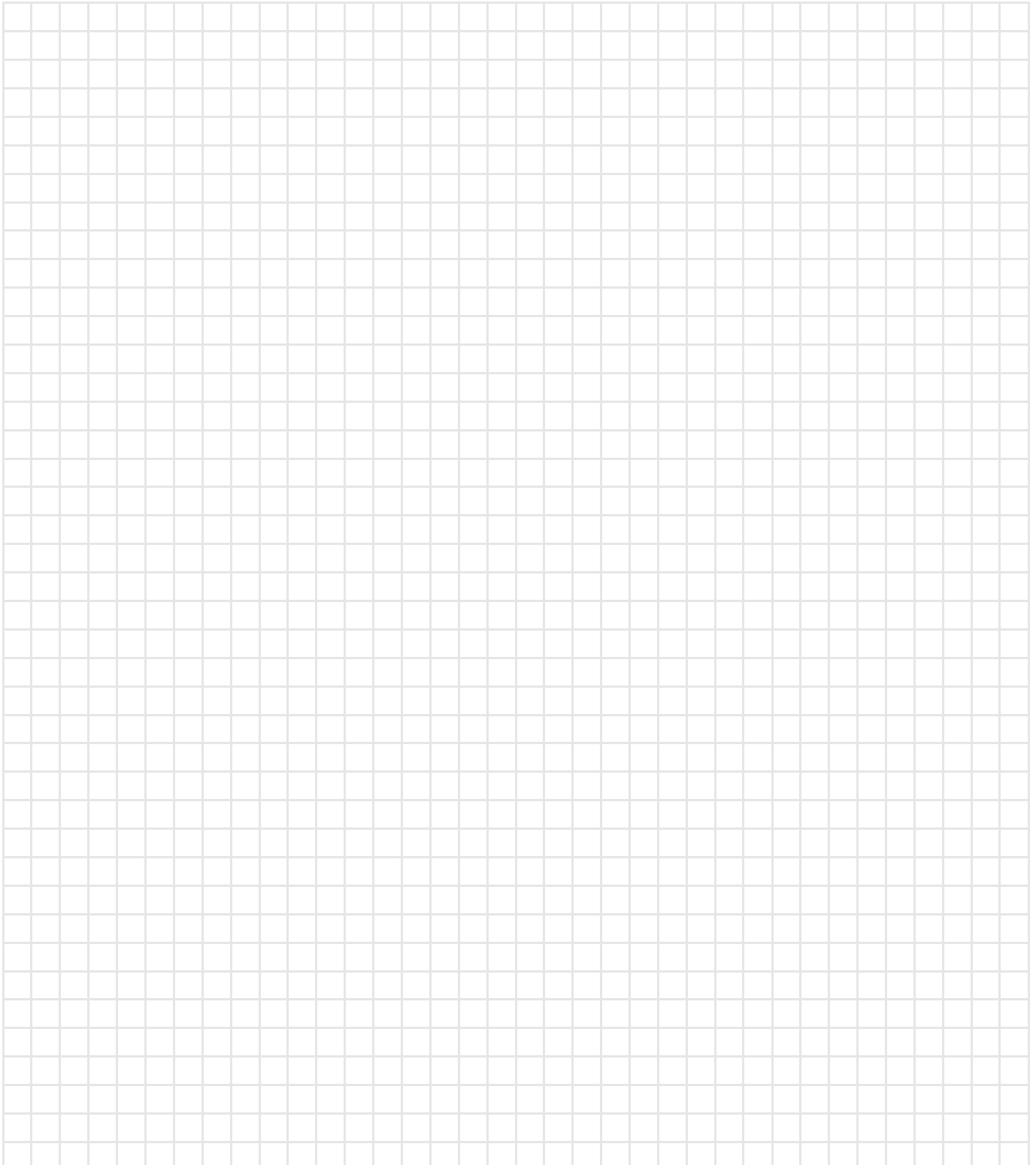
Wir wünschen Dir viel Erfolg!

Aufgabe 1

Punkte (mögliche)

Kurt fährt mit dem Zug nach Frankfurt. Der Zug legt pro Stunde 90 km zurück. Durch das Fenster sieht Kurt einen entgegenkommenden ICE-Zug vorbeifahren. _____(9)

- a) Wie viele Meter legt Kurts Zug in einer Sekunde zurück?
- b) Wie viele Kilometer pro Stunde fährt der ICE, wenn die Vorbeifahrt des 450m langen Zuges an Kurts Fenster genau 6s dauert?



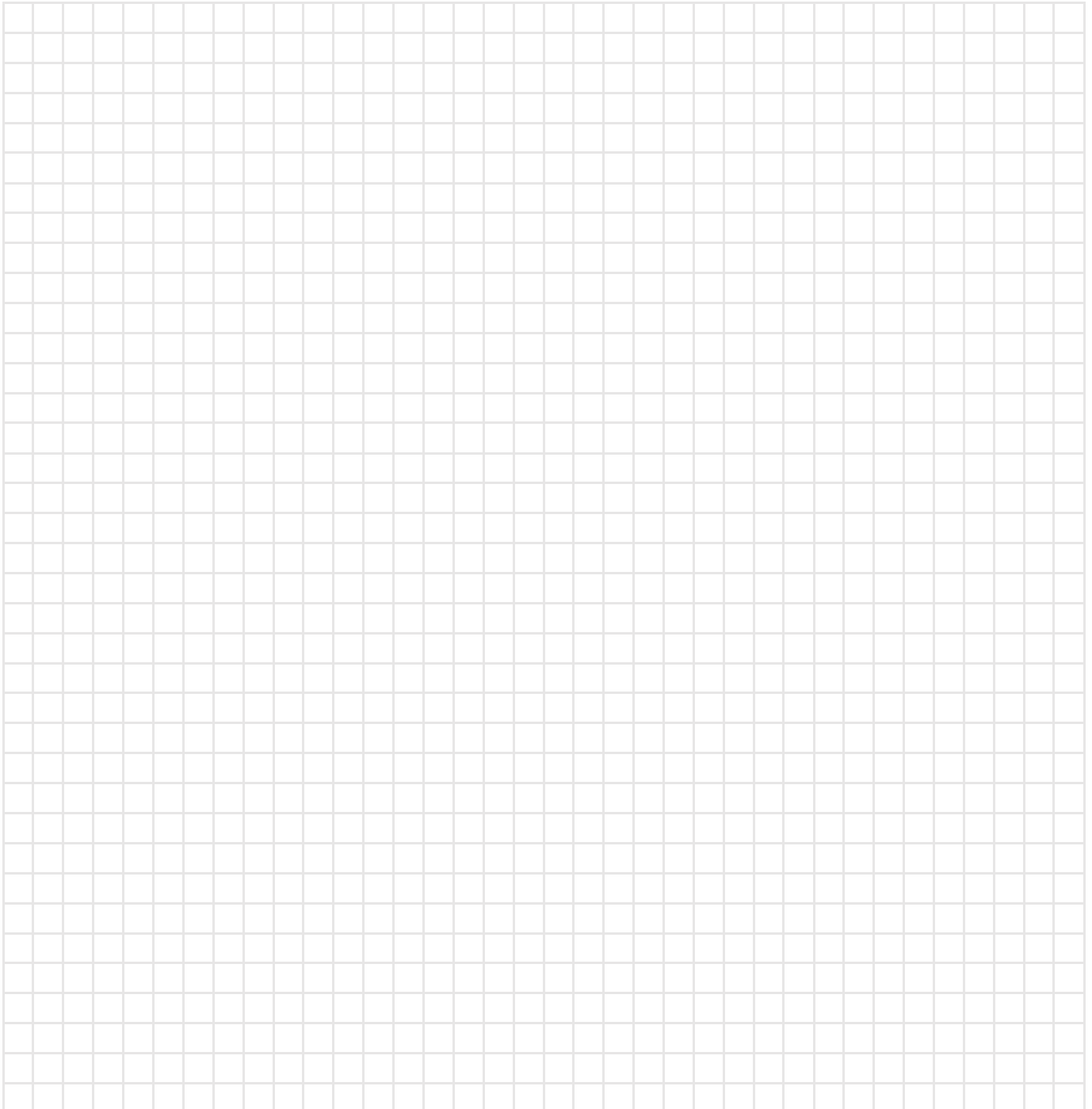
Aufgabe 2

Punkte (mögliche)

Bei Wahlen im Land X bekam Partei A 18% der Stimmen und Partei B 40%. 708'000 Stimmen entfielen auf Partei C und die restlichen 12% auf kleinere Parteien oder waren ungültig. _____(9)

- a) Wie viele Wahlberechtigte haben gewählt?
- b) Von den Wählern der Partei C waren 52% weiblich, von diesen wiederum 65% unter 40 Jahre alt. Wie viele weibliche Wählerinnen der Partei C sind 40 Jahre oder älter?
- c) Umfragen haben ergeben, dass 5% derjenigen, die ihre Stimme Partei A gaben, vor 4 Jahren noch Partei B wählten. Wie viel Prozent hätte Partei B in der aktuellen Wahl erhalten, wenn dies nicht geschehen wäre?

Hinweis: Die Anzahl der Wähler hat sich nicht geändert.



Aufgabe 3

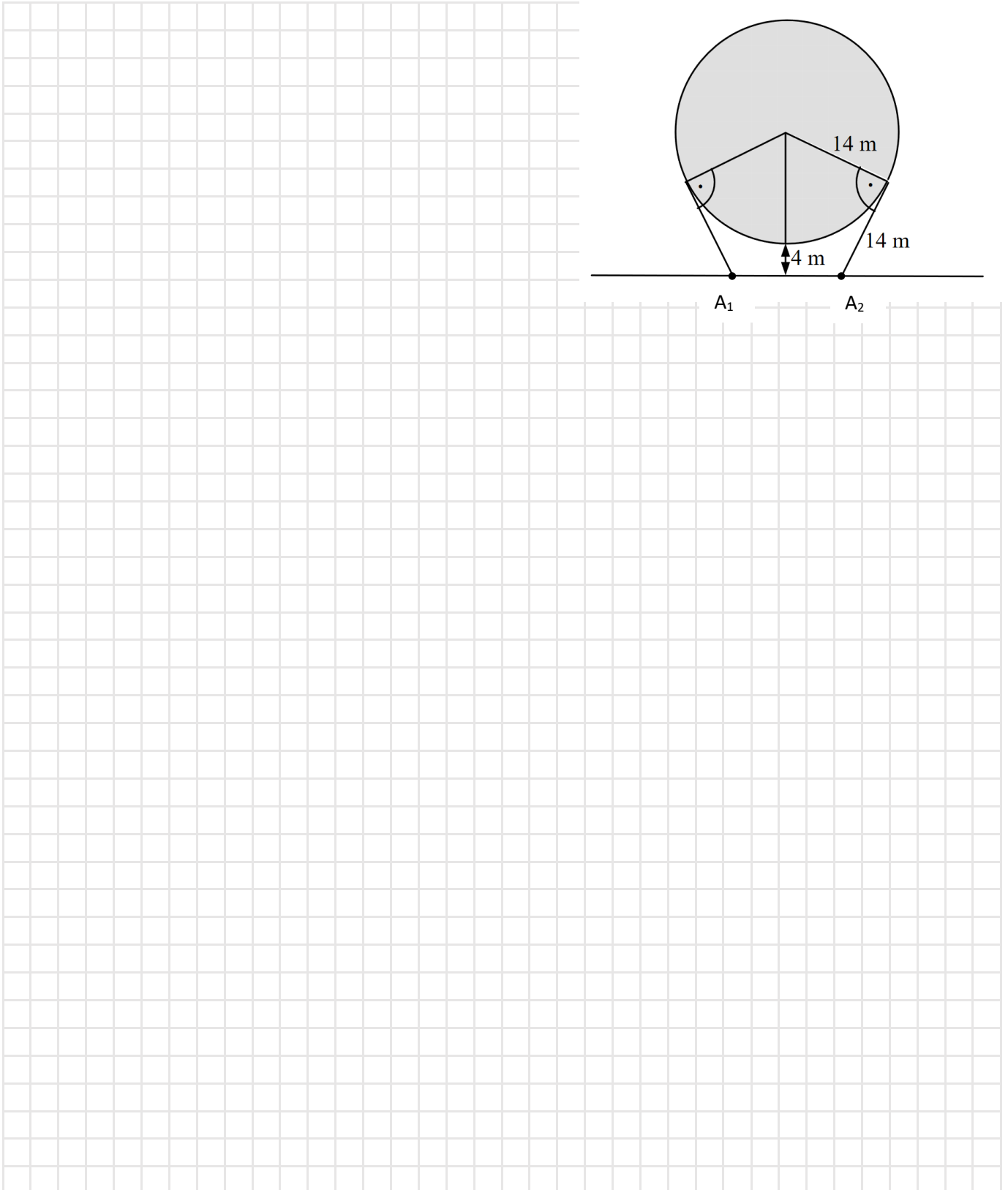
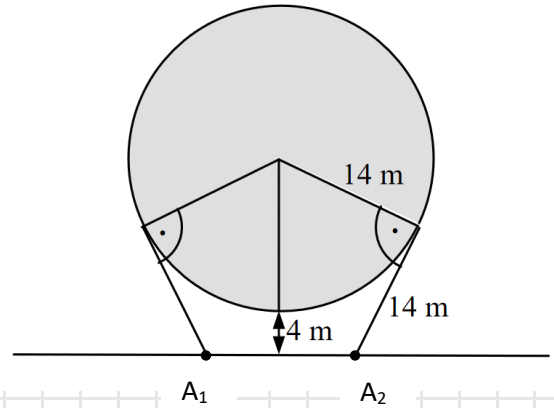
Punkte (mögliche)

Die Kugel eines Gaskessels hat einen Radius von 14m. Sie soll durch ebenfalls 14m lange Streben gehalten werden, welche die Kugel berühren. Der tiefste Punkt der Kugel soll 4m über dem waagerechten Erdboden liegen. Berechne den Abstand der Punkte A_1 und A_2 , in dem die Streben in der Erde befestigt werden.

Runde auf eine Stelle nach dem Komma.

____(8)

Hinweis: Der gesuchte Abstand beträgt NICHT 14m. Zeichne zunächst eine geeignete Hilfslinie ein.



Aufgabe 4

Punkte (mögliche)

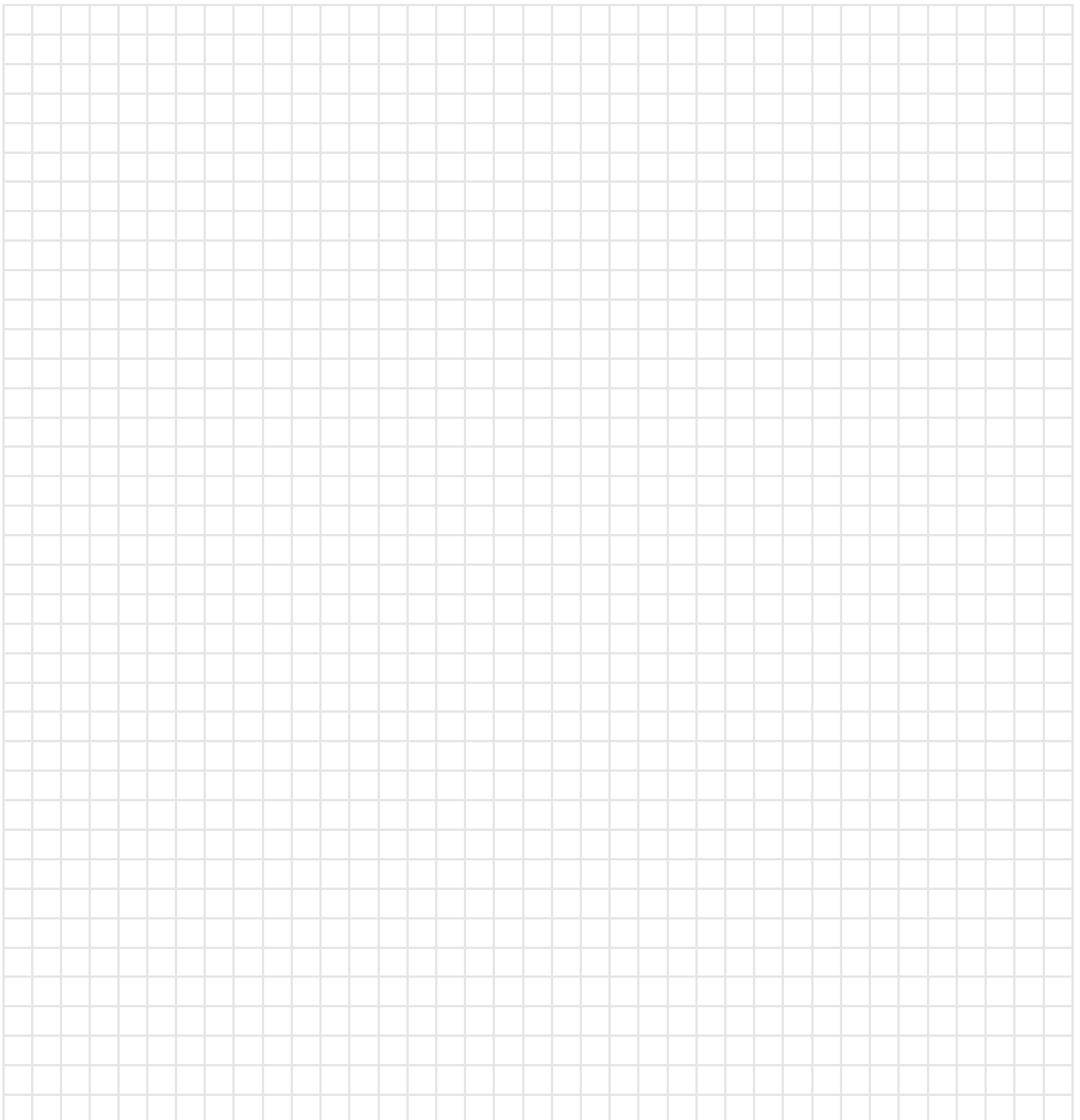
In einem Koffer befinden sich 200 Uhren. Davon sind 70% Originaluhren und 30% Fälschungen, die sich auf den ersten Blick nicht unterscheiden. Von den Originaluhren sind 5% defekt, von den Fälschungen sind 30% defekt.

- a) Wie gross ist die Wahrscheinlichkeit, eine funktionierende Fälschung zu erhalten, wenn man eine Uhr aus dem Koffer nimmt?

- b) Wie gross ist die Wahrscheinlichkeit, eine defekte Uhr aus dem Koffer zu nehmen?

Hinweis: Ein Wahrscheinlichkeitsbaum kann eventuell hilfreich sein.

____(8)

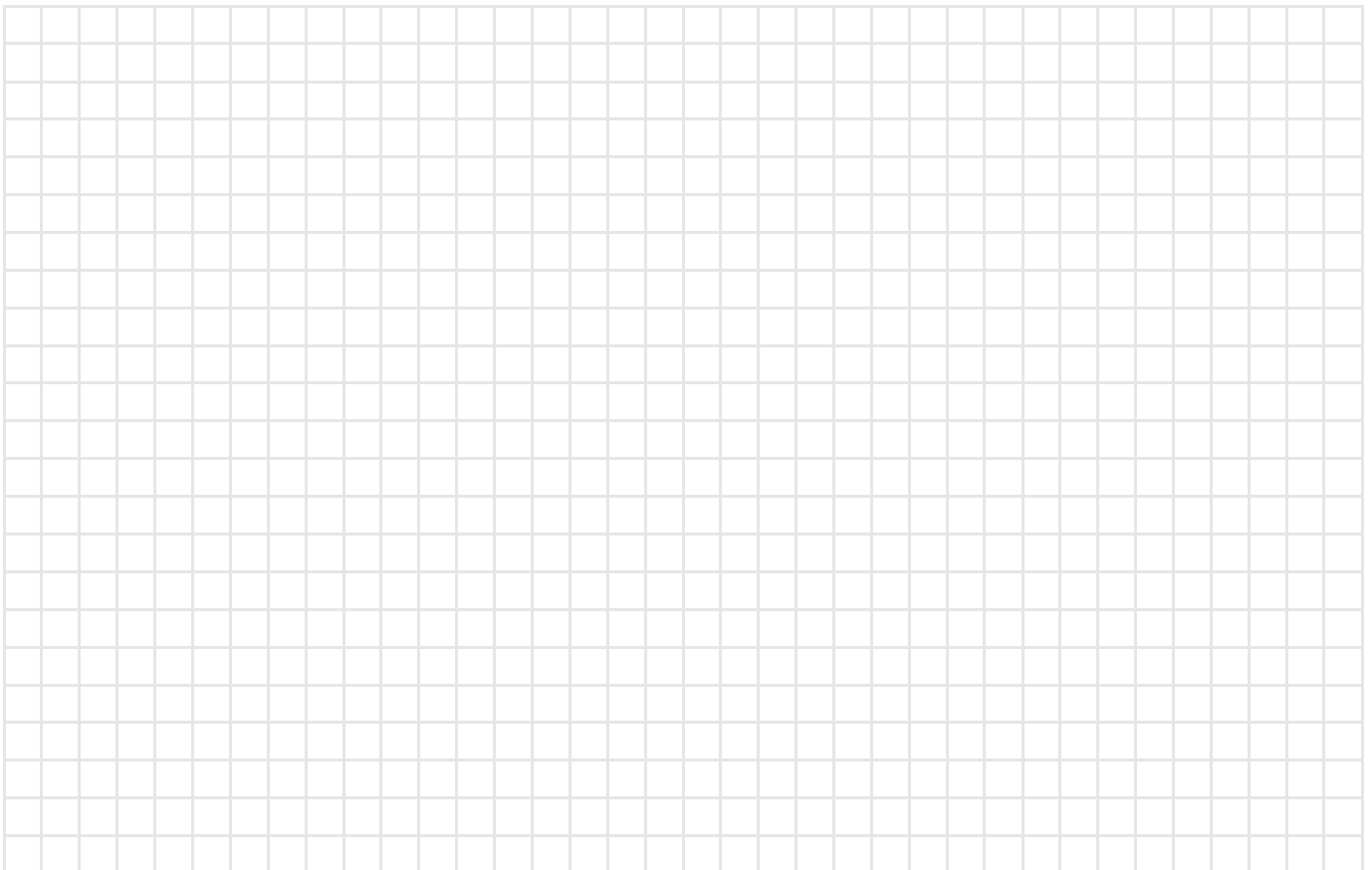
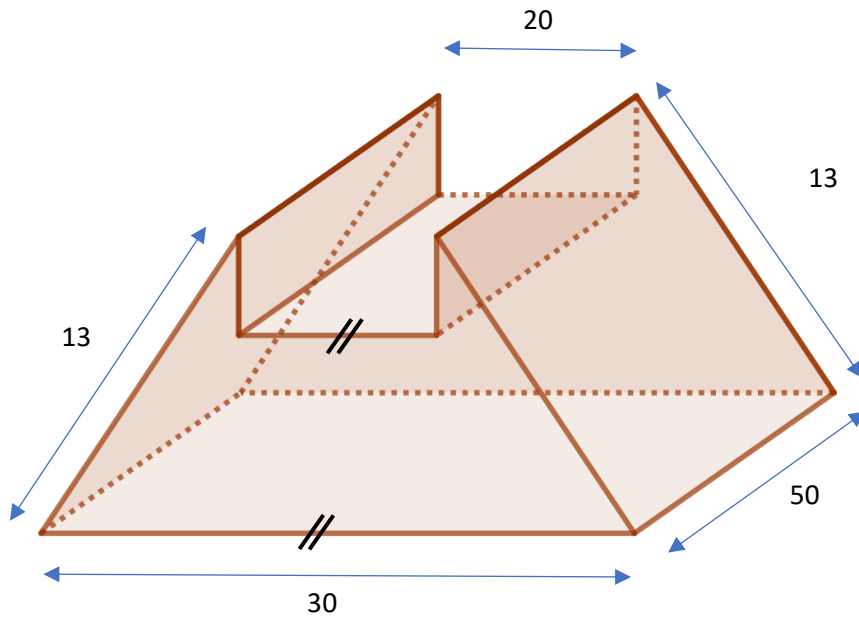


Aufgabe 5

Punkte (mögliche)

Aus einem senkrechten Prisma wird ein Quader herausgeschnitten, dessen Volumen ein Fünftel des ursprünglichen Volumens des Prismas beträgt (siehe nicht massstabstreue Figur). _____(8)

- a) Berechne das Volumen des Restkörpers.
- b) Berechne den Oberflächeninhalt des herausgeschnittenen Quaders.



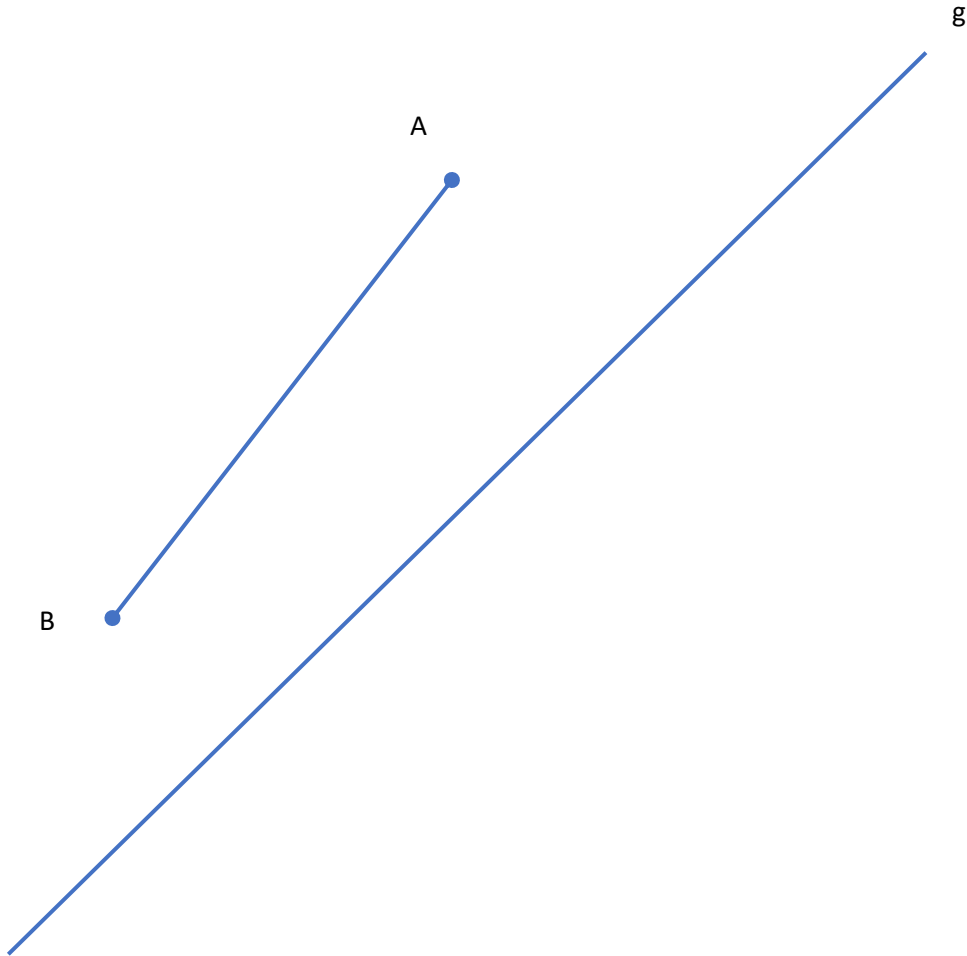
Aufgabe 6

Punkte (mögliche)

Die Strecke AB ist die Seite eines Rhombus. Der Schnittpunkt M seiner beiden Diagonalen liegt auf g.

- a) Konstruiere alle möglichen Lösungen für M und beschrifte sie.
- b) Konstruiere einen möglichen Rhombus.

Tipp: Die Diagonalen stehen rechtwinklig aufeinander. Eine Skizze kann eventuell hilfreich sein. ____ (8)



AP 22 – A (Lösungen)

(1) Berechne den Wert des Terms $\frac{2x^3}{x^2 - 2}$ für folgende Werte von x:

(a) $x = 2$ (8)

(b) $x = 0$ (0)

(c) $x = -1$ (2)

(d) $x = \frac{1}{2}$ $\left(-\frac{1}{7}\right)$

(2) Löse die folgenden Gleichungen nach x auf.

(a) $x - 5 - (5 - x) = 0$ ($x = 5$)

(b) $-3(x + 7) = 7(x - 3)$ ($x = 0$)

(c) $\frac{3}{4}(x - 4) + \frac{x}{2} = 3\left(x + \frac{1}{6}\right)$ ($x = -2$)

(3) (a) Vereinfache so weit wie möglich und gib die Resultate ohne Klammern (Brüche fertig

gekürzt) an: $\frac{3p + 9q}{p + 3q} \cdot \frac{2p + 6q}{12}$ $\left(\frac{1}{2}p + \frac{3}{2}q\right)$

(b) Fasse so weit wie möglich zusammen: $\frac{3}{5} \cdot \sqrt{\frac{a}{3}} \cdot \frac{1}{4} \sqrt{\frac{4a}{3}} \cdot \sqrt{49}$ $\left(\frac{7}{10}a\right)$

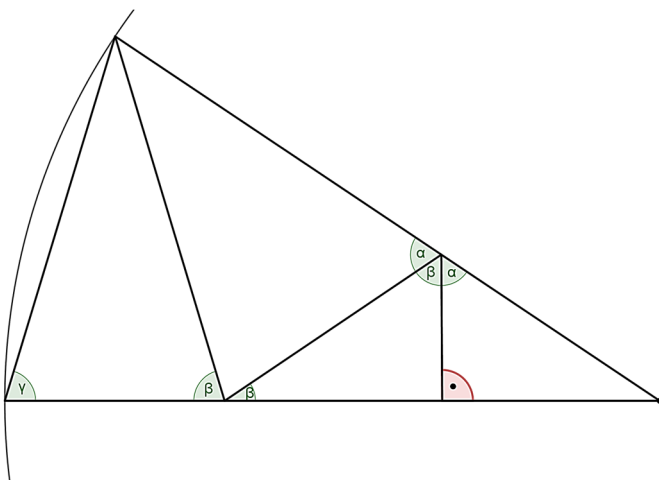
(c) Bestimme die Lösung für x: $a^{12} : a^4 = a^x$ ($x=8$)

- (4) (a) Für eine Klassenfahrt legt ein Schullandheim folgendes Angebot vor:
Für 5 Tage müssen pro Person 250 Fr gezahlt werden.
Wie viel Geld muss jeder Schüler bezahlen, wenn die Klasse 7 Tage bleibt?
(350)
- (b) Jörg hilft auf dem Bau? Wenn er jedes Mal 6 Steine nimmt, muss er 20 Mal gehen.
Wie oft muss er gehen, wenn er 8 Steine gleichzeitig trägt?
(15 – mal)
- (c) Ein 120 m langes Seil soll so zerschnitten werden, dass ein Teilstück $\frac{2}{3}$ der Länge des anderen Teilstückes beträgt.
Wie lang ist das kürzere Stück? Löse die Aufgabe mit Hilfe einer Gleichung!
(48)

- (5) Frau Meier kauft für ihre Kinder und die Kinder der Nachbarsfamilie Bühler Weihnachtssocken. Das Duo-Pack (zwei Paar Socken) kostet 3.80 Franken. Familie Meier möchte sieben Paar Socken und Familie Bühler neun Paar Socken.
- (a) Welchen Betrag muss Frau Meier für ihre Familie und welchen für die Nachbarsfamilie Bühler berechnen?
- (b) Kurz nach Weihnachten werden die Weihnachtssocken neu im Fünferpack (fünf Paar Socken) für 7.60 CHF angeboten.
Wie viel Prozent billiger als vor Weihnachten ist ein Paar Socken jetzt?
- (a) Fam. Maier 13.30 CHF, Fam. Bühler 17.10 CHF
(b) 20%

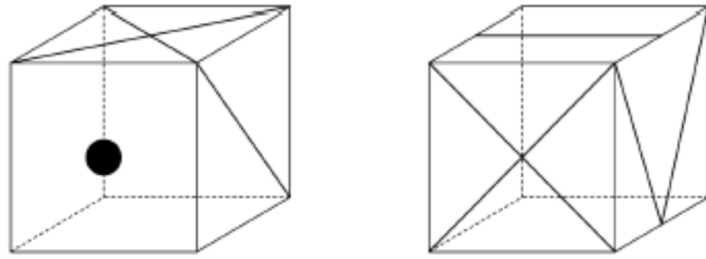


- (6) Bestimme die Winkel α , β und γ .
In der unteren Figur sind Längen und Winkel nicht massstabsgetreu.

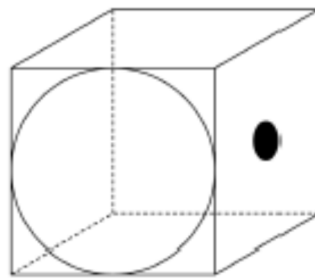


($\alpha = 67,5^\circ, \beta = 45^\circ, \gamma = 78,75^\circ$)

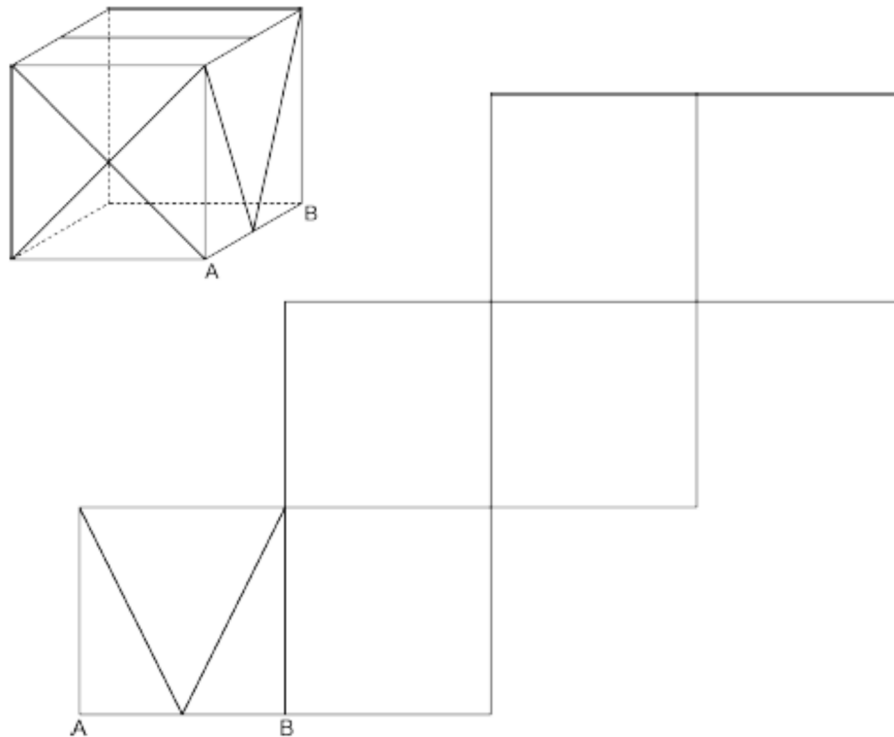
- (7) Ein Würfel hat auf jeder Fläche ein anderes Muster.
 Zwei Ansichten sind gegeben (siehe untere Bilder). Der Würfel ist nicht durchsichtig.
 Für das bessere Verständnis sind die nicht sichtbaren Kanten gestrichelt eingezeichnet.



- (a) Ergänze die obere Fläche in der unten abgebildeten Ansicht mit dem korrekten Muster.

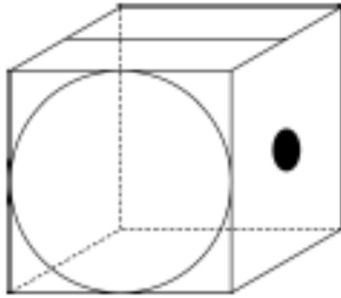


- (b) Ergänze das Würfelnetz mit den korrekten Mustern.



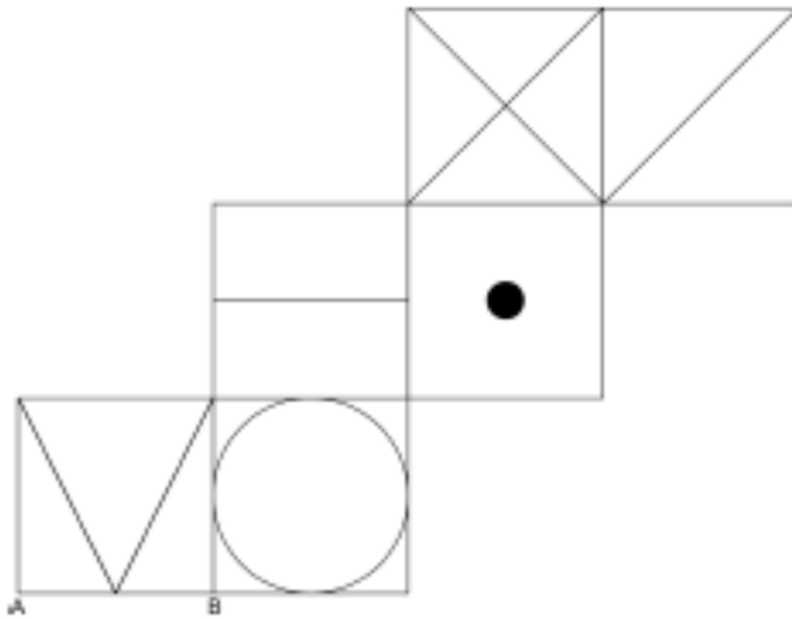
a)

Lösung:



b)

Lösung:



Kurt fährt mit dem Zug nach Frankfurt. Der Zug legt pro Stunde 90 km zurück. Durch das Fenster sieht er einen entgegenkommenden ICE-Zug vorbeifahren.

- Wie viele Meter legt Kurts Zug in einer Sekunde zurück?
- Wie viele Kilometer pro Stunde fährt der ICE, wenn die Vorbeifahrt des 450m langen Zuges an Kurts Fenster genau 6 s dauert.

Lösung:

Teilaufgabe a.

$$\text{Kurts Zug: } 90 \frac{\text{km}}{\text{h}} =$$

km in m umrechnen.

$$90000 \frac{\text{m}}{\text{h}} =$$

h in s umrechnen.

$$= \frac{90000\text{m}}{60 \cdot 60\text{s}} =$$

Bruch ausrechnen um $\frac{\text{m}}{\text{s}}$ zu erhalten.

$$= 25 \frac{\text{m}}{\text{s}}$$

⇒ Kurts Zug legt $25 \frac{\text{m}}{\text{s}}$ zurück.

Teilaufgabe b.

450m in 6s

Die 450m durch die 6s dividieren um den Weg zu errechnen der in einer Sekunde zurückgelegt wird.

$$\frac{450\text{m}}{6\text{s}} =$$

$$= 75 \frac{\text{m}}{\text{s}}$$

s in h umrechnen um die in einer Stunde zurückgelegte Strecke zu errechnen.

$$75\text{m} \cdot 3600\text{s} =$$

$$= 270000 \frac{\text{m}}{\text{h}}$$

$$= 270 \frac{\text{km}}{\text{h}}$$

Differenz der Beiden errechnen um die Geschwindigkeit des ICEs auszurechnen.

$$270 \frac{\text{km}}{\text{h}} - 90 \frac{\text{km}}{\text{h}} =$$

$$= 180 \frac{\text{km}}{\text{h}}$$

⇒ Der ICE fährt $180 \frac{\text{km}}{\text{h}}$.

Bei Wahlen im Land X bekam Partei A 18% der Stimmen und Partei B 40%. 708000 Stimmen entfielen auf Partei C und die restlichen 12% auf kleinere Parteien oder waren ungültig.

- a. Wie viele Wahlberechtigte haben gewählt?
- b. Von den Wählern der Partei C waren 52% weiblich, von diesen wiederum 65% unter 40 Jahre alt. Wie viele weibliche Wählerinnen der Partei C sind 40 Jahre oder älter?
- c. Umfragen haben ergeben, dass 5% derjenigen, die ihre Stimme Partei A gaben, vor 4 Jahren noch Partei B wählten. Wie viel Prozent hätte Partei B in der aktuellen Wahl erhalten, wenn dies nicht geschehen wäre?
Hinweis: Die Anzahl der Wähler hat sich nicht geändert.

Lösung:

- a) 708000 Stimmen entspricht $100\% - 18\% - 40\% - 12\% = 30\%$ der Wähler

100% entsprechen also 2'360'000 Stimmen

- b) 708000 -- 100% → 368160 –52%

368160 – 100% → 128856 –35%

- c) Aktuell:

40% aller Wähler waren Wähler der Partei B, also 944000 Wähler.

18% aller Wähler waren Wähler der Partei A, also 424800 Wähler.

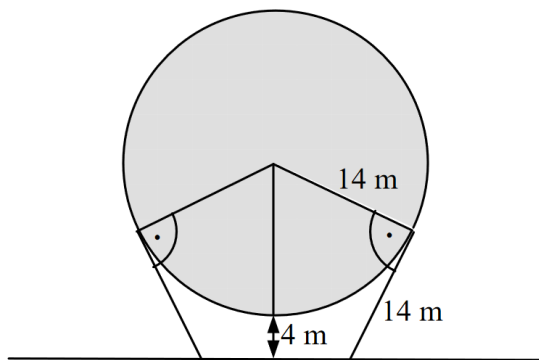
424800 Stimmen entsprechen 100%. 5% entsprechen 21240 Wählern.

Wären diese in Partei B geblieben, hätten diese $944000 + 21240 = 965240$ Wähler gehabt.

2360000 Wähler entsprechen 100%, 965240 Wähler entsprechen 40,9%.

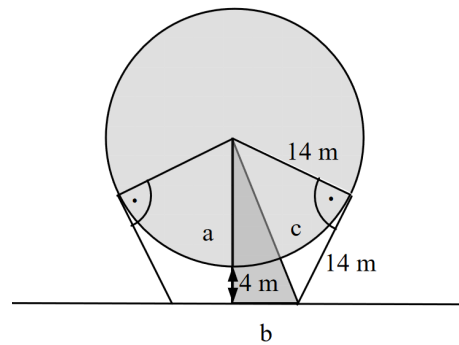
3

Die Kugel eines Gaskessels hat einen Radius von 14 m. Sie soll durch ebenfalls 14 m lange Streben gehalten werden, welche die Kugel berühren. Der tiefste Punkt der Kugel soll 4 m über dem waagerechten Erdboden liegen. Berechne den Abstand der Punkte A_1 und A_2 in dem die Streben in der Erde befestigt werden. Runde auf eine Stelle nach dem Komma. Hinweis: Der gesuchte Abstand beträgt NICHT 14m. Zeichne zunächst eine geeignete Hilfslinie ein.



Lösung:

In dem dunklen Dreieck gilt für die Hypotenuse $c^2 = 14^2 + 14^2 \Rightarrow c = \sqrt{2} \cdot 14$ m. Eine Kathete ist $a = 4 + 14 = 18$ m lang. Für die andere Kathete gilt $b^2 = c^2 - a^2 = 2 \cdot 14^2 - 18^2 = 68 \Rightarrow b = \sqrt{68}$ m $= 2\sqrt{17}$ m. Der gesuchte Abstand ist $2 \cdot b = 4\sqrt{17}$ m $\approx 16,5$ m



In einem Koffer befinden sich 200 Uhren. Davon sind 70% Originaluhren und 30% Fälschungen, die sich auf den ersten Blick nicht unterscheiden.

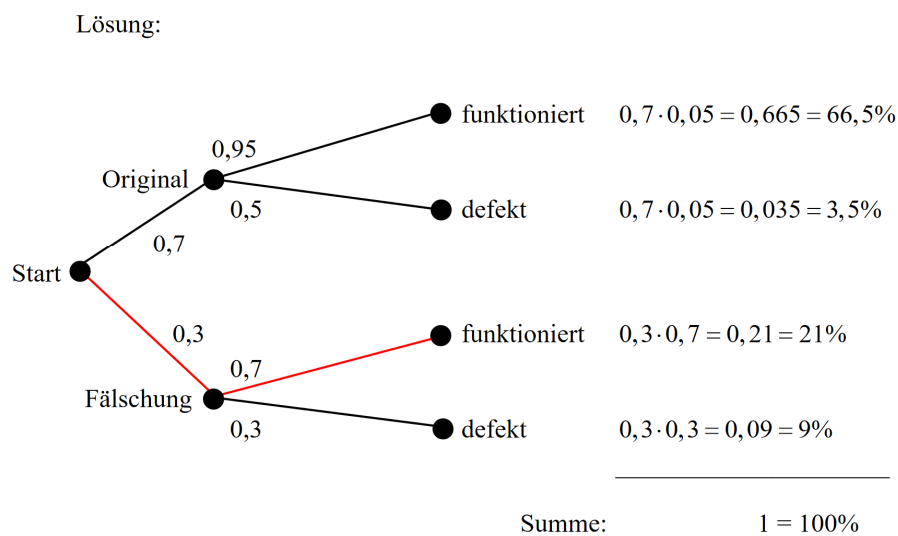
Von den Originaluhren sind 5% defekt, von den Fälschungen sind 30% defekt.

a) Wie groß ist die Wahrscheinlichkeit, eine funktionierende Fälschung zu erhalten, wenn man eine Uhr aus dem Koffer nimmt?

b) Wie groß ist die Wahrscheinlichkeit, eine defekte Uhr aus dem Koffer zu nehmen?

Hinweis: Ein Wahrscheinlichkeitsbaum kann eventuell hilfreich sein.

Lösung:

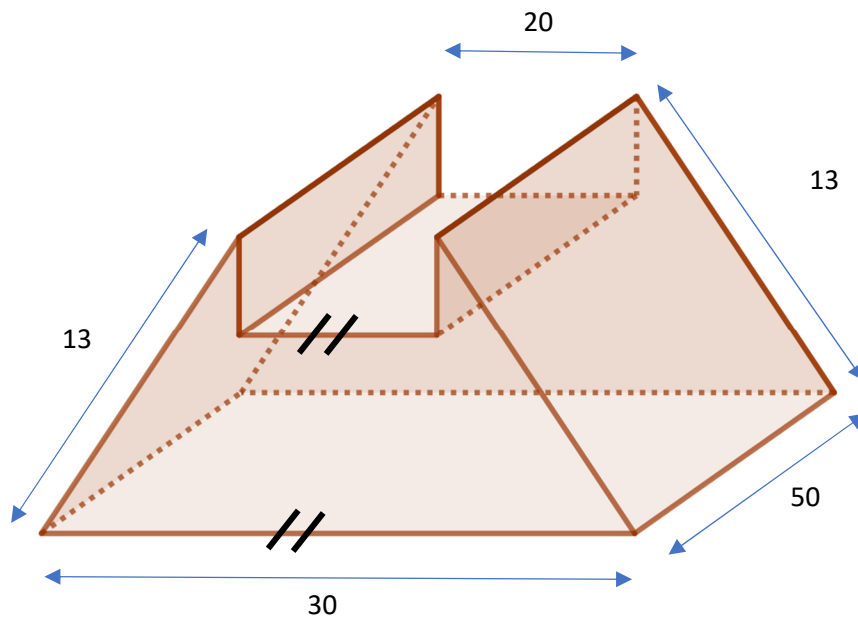


- a) Die Wahrscheinlichkeit, eine funktionierende Fälschung aus dem Koffer zu nehmen, beträgt 21%.
- b) Die Wahrscheinlichkeit, eine defekte Uhr aus dem Koffer zu nehmen, beträgt $3,5\% + 9\% = 12,5\%$.

5

Aus einem senkrechten Prisma wird ein Quader herausgeschnitten, dessen Volumen ein Fünftel des ursprünglichen Volumens des Prismas beträgt (siehe nicht massstabstreue Figur).

- Berechne das Volumen des Restkörpers.
- Berechne den Oberflächeninhalt des herausgeschnittenen Quaders.



a) $h_{\text{Trapez}} = 12 \text{ cm}$ (Pythagoras), $A_{\text{Trapez}} = 300 \text{ cm}^2$, $V_{\text{Prisma}} = 300 \text{ cm}^2 \cdot 50 \text{ cm} = 15'000 \text{ cm}^3$

$$V_{\text{Restkörper}} = 15'000 \text{ cm}^3 - 15'000 \text{ cm}^3 : 5 = 12'000 \text{ cm}^3$$

b) fehlende Kantenlänge des Quaders: $(3000 \text{ cm}^3 : 50 \text{ cm}) : 20 \text{ cm} = 3 \text{ cm}$

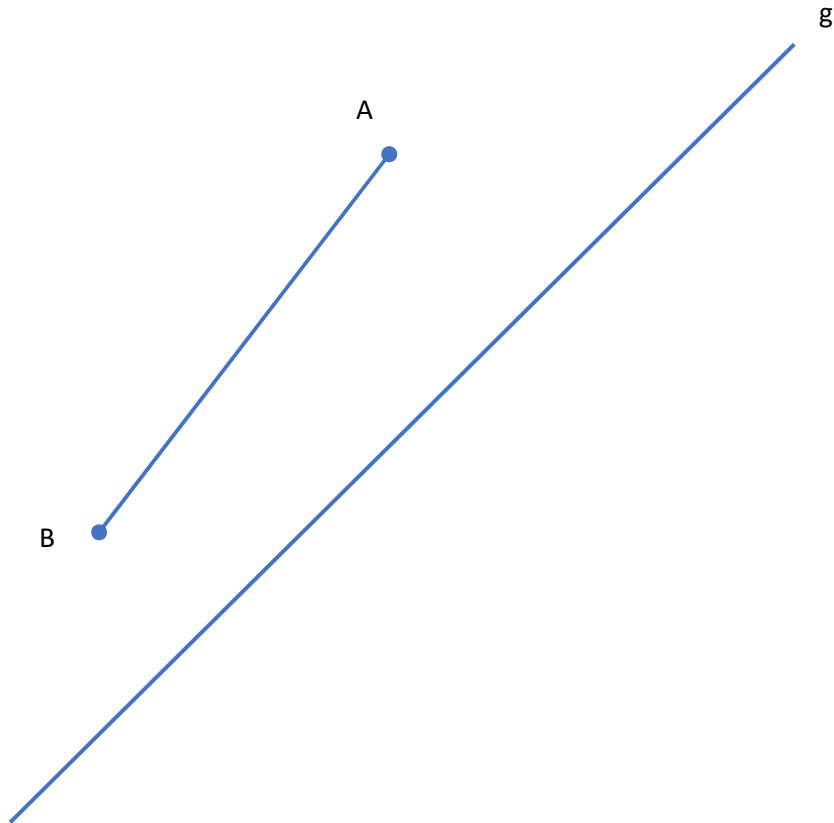
$$\text{Oberfläche} = 2 \cdot (20 \text{ cm} \cdot 3 \text{ cm} + 50 \text{ cm} \cdot 3 \text{ cm} + 20 \text{ cm} \cdot 50 \text{ cm}) = 2420 \text{ cm}^2$$

6

Die Strecke AB ist die Seite eines Rhombus. Der Schnittpunkt M seiner beiden Diagonalen liegt auf g.

- a) Konstruiere alle möglichen Lösungen für M und beschrifte sie.
- b) Konstruiere einen möglichen Rhombus.

Tipp: Die Diagonalen stehen rechtwinklig aufeinander. Eine Skizze kann eventuell hilfreich sein.



Lösung:

